



## STANDARD FD300PA

plastový s integrovaným odvaděčem do 10 bar

Technický list

@2023 v.1.0

## › Popis

Separátory **FiltDryer**® jsou určeny výhradně k odstraňování pevných nečistot, vody, aerosolů, pachů ze systému stlačeného vzduchu a neagresivních technických plynů jako je argon, dusík a jeho směsi. Nesmí být použit k čištění kapalin a agresivních plynů jako je například acetylen.

## › Aplikace

Automobilový průmysl, chemický a petrochemický průmysl, plastikářský průmysl, elektronická výroba, potravinářství a nápoje, lakýrnictví atd.

## › Instalace:

Separátory jsou určeny k ochraně koncového zařízení. Nejvhodnější je umístění před zařízením se spotřebou tlakového vzduchu. Zařízení je možné využívat i k čištění celkového páteřního rozvodu. S kondenzační sušičkou vzduchu vytváří sestavu plnohodnotného zařízení k odvodu vody, oleje, pevných částic a vodních par. Při předřazení zaručuje efektivitu zařízení dle parametrů výrobce kondenzačních sušiček.

## › Údržba:

Doporučená údržba 1 x měsíčně nebo dle aplikace. Je nutná demontáž dle níže uvedeného výkresu. Všechny typy odvaděčů mají shodný postup demontáže. Po demontáži hlavy odvaděče odšroubujeme mechanické sítko, které propláchneme od nečistot. Ve spodní straně uvolníme matku plovoucího mechanismu a vyjmeme. Zlehka očistíme nečistoty na sítko a nainstalujeme zpět. Údržbu dokončíme sešroubením dílců. Pokud je odvaděč instalován pod separátorem KingAir® je možné jeho údržbu provést po uzavření tlakového vzduchu kulovým ventilem za provozu. Pokud je odvaděč před separátorem je nutné na dobu údržby uzavřít vstup do odvaděče kulovým ventilem a po dobu čištění odstavit výrobu. V případě problému je třeba vyhledat odborný servis CMP Trade.

## › Technická specifikace a certifikace:

Tlaková ztráta: max. 0,38 bar (při referenčním tlaku 7 bar (102 psi) a teplotě 20°C)  
Odstranění vody: 99,9999 %  
Filtrace nečistot: 0,2 µm (90%); 1 µm (99%)  
Pracovní tlak: 1 až 10 bar

## › Technická specifikace a certifikace:

Pracovní teplota: 1°C až 55°C

Materiál: ABS

Separace: voda, nečistoty, olej, bakterie


Odvod kondenzátu: integrovaný automatický (mechanický plovákový)

### ISO 12500-3 IUTA (pevné částice):

2,0 µm 100%


1,0 µm 99%

0,2 µm 90%

<b>Test parameter:</b>									
Inlet pressure		7 bar (e) [8 bar (a)]							
Air flow		48 Nm <sup>3</sup> /h = 100 % nominal flow rate							
Flow direction		from inside to outside							
Test aerosol		DEHS							
Particle size range		(0.19 – 2.74) µm							
Aerosol Spectrometer		PCS 2100 (Palas GmbH)							
<b>Test results:</b>									
<b>Particle-size range [µm]</b>	lower	0.19	0.24	0.36	0.52	0.81	1.15	1.78	
	upper	0.24	0.36	0.52	0.81	1.15	1.78	2.74	
<b>Average efficiency<sup>2</sup> [%]</b>		<b>90.11</b>	<b>91.51</b>	<b>93.71</b>	<b>96.45</b>	<b>99</b>	<b>99.81</b>	<b>100</b>	

### ISO 12500-4 IUTA (voda):

99,9999% v rozsahu 1-16 bar

<b>Test parameters</b> Inlet pressure Air flow for testing Injected water per L/s air flow	7 bar (e) [8 bar (a)] 25%, 50%, 75%, 100%, 125% of rated flow (48 Nm <sup>3</sup> /h) 2 ml/min				
					
<b>Test results</b>	25%	50%	75%	100%	125%
Pressure drop [mbar] at each flow rate	22	83	184	334	520
Water-removal efficiency (%)	>99.9999%	>99.9999%	>99.9999%	>99.9999%	>99.9999%

### ISO 8573-2 SGS (aerosol oleje):

0,01 mg/m<sup>3</sup> >91% (\* SGS mezní detekční hodnota laboratoře)

Sampling Point	Test Results	Detected Limit	Unit
01 Before filter	0.113	0.0100	mg/m <sup>3</sup>
02 After filter	N.D.	0.0100	mg/m <sup>3</sup>

### Total HydroCarbon(THC) Removal Efficiency

Test Item	Removal Efficiency (%)
Total Aerosol oil	>91



Note: 1.The report will be in vain if it is used separately.

2."N.D."non-detected means the test results is lower than detection limit value.

**Test o neprůchodnosti bakterií Staphylococcus aureus: 99,998%**



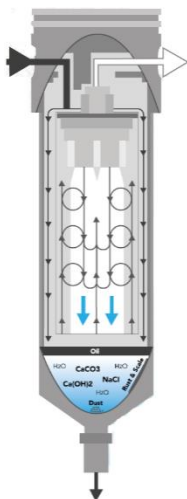
Označení	Průtok		Vstup / Výstup	Odtok výstup *	Rozměr výrobku			Váha
	[L/min]	[m3/hod]	BSPT	BSPT	Ø [mm] tělo	Ø [mm] hlava	[mm] * délka	[kg]
FD300PA	300	18	1/2"	1/2"	80	80	185	0,48
FD600PA	600	36	1/2"	1/2"	80	80	185	0,48

Uvedené průtoky odpovídají referenčním tlaku 7 bar (102 psi) a teplotě 20°C.

\* Délka s instalovaným kulovým kohoutem, manuální odvod kondenzátu. Součást balení.

Korekční faktor při jiném tlaku než referenčním (7 bar).															
Correction factor for another pressure than the reference (7 bar).															
Tlak v rozvodu Line pressure	1 bar 14,5 psi	2 bar 29 psi	3 bar 43,5 psi	4 bar 58 psi	5 bar 72,5 psi	6 bar 87 psi	7 bar 101,5 psi	8 bar 116 psi	9 bar 130,5 psi	10 bar 145 psi	11 bar 159,5 psi	12 bar 174 psi	13 bar 188,5 psi	14 bar 203,1 psi	15 bar 217,6 psi
Korekční faktor Correction factor	0,53	0,63	0,73	0,79	0,89	0,94	1	1,09	1,17	1,25	1,33	1,4	1,48	1,56	1,64

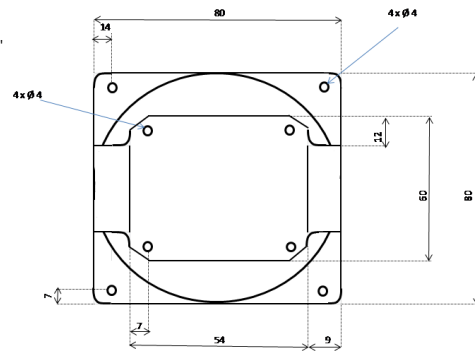
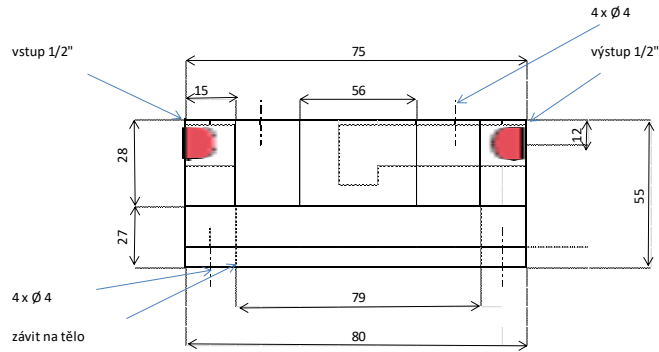
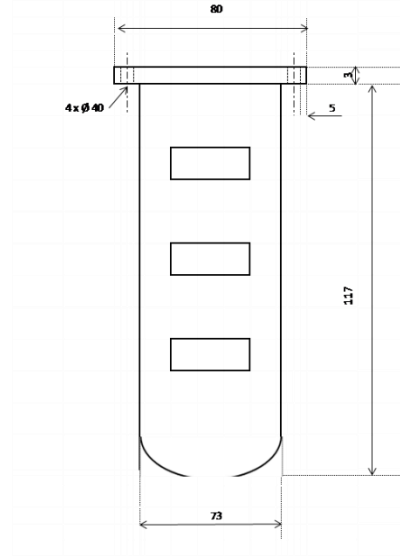
Nová hodnota průtoku je kalkulována = korekční faktor k reálné hodnotě tlaku x průtok při referenčním tlaku



Klasifikace podle směrnice o tlakových zařízeních (PED) 2014/68 / EU pro kapaliny skupiny 2:

**PED**  
PRESSURE EQUIPMENT

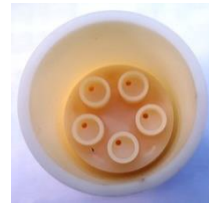
Označení	Objem [L]	Kategorie	
		[10 bar]	[70 bar]
FD300PA	0,76	SEP	---
FD600PA	0,76	SEP	---



FD300PA: separátor vody



Automatický odvaděč  
kondenzátu



Demontovaná horní část obalu :



Tělo:



vstup

výstup







**CTI solutions s.r.o.**  
Za Olomouckou 4184/17  
796 01 Prostějov  
Česká republika

IČ: 17871662  
DIČ: CZ17871662

[www.ctisolutions.cz](http://www.ctisolutions.cz)